



**GAS-BRENNWERT-WANDGERÄT**

Ideal für Ihre Eigentumswohnung oder das  
Ein- und Mehrfamilienwohnhaus:

**VITODENS 200-W**



Überzeugt durch  
beispielhaftes Preis-  
Leistungs-Verhältnis  
und garantiert Zuver-  
lässigkeit sowie eine  
dauerhaft hohe Brenn-  
wertnutzung

Flexible und effiziente Gas-Brennwert-Wandgeräte mit  
Inox-Radial-Wärmetauscher, MatriX-Zylinderbrenner und  
optionaler Regelung per App



Vitodens 200-W ist das ideale Gas-Brennwert-Wandgerät für die Eigentumswohnung oder das Ein- und Mehrfamilienwohnhaus. Es lässt sich problemlos in einer Nische im Badezimmer oder in einem Küchenschrank montieren.

Vitodens 200-W ist mit dem Inox-Radial-Wärmetauscher aus hochwertigem Edelstahl ausgerüstet. Er garantiert Zuverlässigkeit und eine dauerhaft hohe Brennwertnutzung. Das gilt auch für den MatriX-Zylinderbrenner aus Edelstahl-Gewebe.

Die Vitodens 200-W verbrauchen weniger Energie, weil sie zusätzlich die Wärme der Abgase nutzen. Das Ergebnis: Eine hohe Umwandlung der eingesetzten Energie in Wärme von bis zu 98 Prozent und Energieeffizienzklasse A. Das senkt die Heizkosten und entlastet die Umwelt. In Kombination mit Sonnenkollektoren wird die nächst höhere Effizienzklasse A<sup>+</sup> erreicht.

#### **Vitodens 200-W:**

##### **Als Heiz- und Kombigerät erhältlich**

Der Vitodens 200-W ist wahlweise als Heizgerät mit separater Warmwasserversorgung oder bis zu einer Leistung von 35 kW als Kombigerät mit einem integrierten Durchlauferhitzer erhältlich.

##### **Vitodens 200-W ist äußerst installations- und wartungsfreundlich**

Mit seiner Entscheidung für eines dieser Geräte kommt der Anwender auch in den Vorteil von geringen Installations- und Wartungskosten. Alle Bauteile sind von vorne zugänglich, ein seitlicher Serviceabstand ist nicht erforderlich. Bereits ab Werk sind alle Anlagenkomponenten fix und fertig montiert. Und mit dem Einhängen des Geräts in die Wandhalterung sind gleichzeitig alle Heiz- und Trinkwasserleitungen sicher und dicht mit dem Netz verbunden – ohne Verschrauben, Klemmen oder Löten. Die Zeiteinsparung kommt sowohl dem Heizungsfachmann als auch dem Anwender zugute.

**VITODENS 200-W**  
2,4 bis 150 kW

**Inox-Radial-Wärmetauscher aus Edelstahl:  
effizient und langlebig**

Edelstahl macht den Unterschied. Der korrosionsbeständige Inox-Radial-Wärmetauscher aus Edelstahl ist das Herzstück des Vitodens 200-W. Er wandelt die eingesetzte Energie besonders effizient in Wärme um. Praktisch verlustfrei, mit einem kaum zu übertreffenden Wirkungsgrad von 98 Prozent. Und das mit der Sicherheit des besonders langlebigen, hochwertigen Edelstahls.

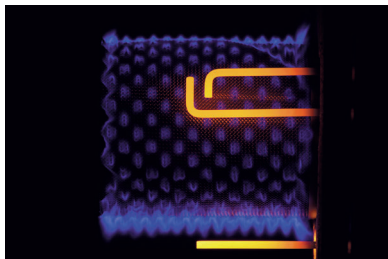


Inox-Radial-Wärmetauscher aus Edelstahl

**10 Jahre Garantie**

auf Edelstahl-Wärmetauscher für Öl-/Gas-Brennwertkessel bis 150 kW

Voraussetzung unter [www.viessmann.de/garantie](http://www.viessmann.de/garantie)



Umweltschonender Matrix-Zylinderbrenner

**Robuster Brenner mit langer Nutzungsdauer**

Der Matrix-Zylinderbrenner zeichnet sich aufgrund seines Edelstahl-Matrix-Gewebes durch eine hohe Nutzungsdauer aus. Die integrierte Verbrennungsregelung Lambda Pro Control Plus passt automatisch die Verbrennung bei wechselnden Gasarten an. Dies sorgt für gleichbleibend hohe Energieeffizienz und bietet Zukunftssicherheit in liberalisierten Gasmärkten und bei der Zumischung von Biogas. Lambda Pro Control Plus trägt auch zu geringeren Wartungskosten bei, da die Prüfintervalle durch den Schornsteinfeger drei Jahre betragen.

**ViCare App**

Möglichkeiten der Heizungsregelung über das Internet bietet die ViCare App. So kann der Anlagenbetreiber auch per Smartphone seine Heizungsanlage steuern. Der Betriebsstatus kann jederzeit eingesehen werden und im Störfall kann schnell und einfach Kontakt mit der vorher in der App hinterlegten Fachfirma aufgenommen werden.



**5 Jahre Garantie**

bei Anlagenaufschaltung/  
Konnektivierung

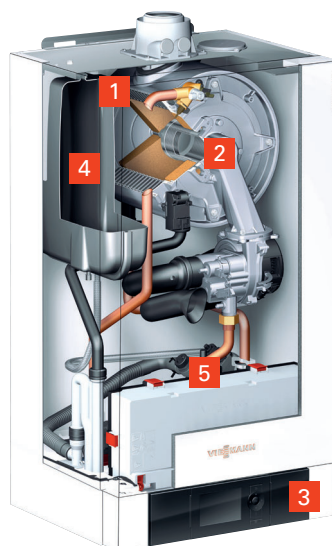
Voraussetzung unter [www.viessmann.de/garantie](http://www.viessmann.de/garantie)

**Vitoconnect schafft die Verbindung**

Für die Bedienung per App ist die Internet-Schnittstelle Vitoconnect erforderlich. Nachrüsten früherer Gas-Brennwertkessel der Vitodens Serie (ab Baujahr 2004) ist jederzeit möglich.

**VITODENS 200-W ÜBERZEUGT**

- + Beispielhaftes Preis-Leistungs-Verhältnis
- + Langlebig und effizient durch Inox-Radial-Wärmetauscher
- + Modulierender Matrix-Zylinderbrenner mit hoher Nutzungsdauer durch Edelstahl-Matrix-Gewebe – unempfindlich bei hoher Temperaturbelastung
- + Lambda Pro Control Plus Verbrennungsregelung für alle Gasarten – Gebühreneinsparung durch Verlängerung der Überprüfungsintervalle auf 3 Jahre
- + Einfach zu bedienende Vitotronic Regelung mit Klartext- und Grafikanzeige
- + Internetfähig durch Vitoconnect (Zubehör) für Bedienung und Service über Viessmann Apps
- + Stromsparende Hocheffizienz-Umwälzpumpe
- + Lambda Pro Control Plus Verbrennungsregelung für alle Gasarten – Gebühreneinsparung durch Verlängerung der Überprüfungsintervalle auf 3 Jahre
- + Leiser Betrieb durch niedrige Gebläsedrehzahl



**VITODENS 200-W**  
2,4 bis 35 kW

- 1 Inox-Radial-Wärmetauscher
- 2 Matrix-Zylinderbrenner mit  
Lambda Pro Control Plus  
Verbrennungsregelung
- 3 Vitotronic Regelung
- 4 Ausdehnungsgefäß
- 5 Plattenwärmetauscher aus  
Edelstahl (beim  
Kombigerät)

## Gas-Brennwert-Wandgerät **VITODENS 200-W**

Typ		Gas-Kombigerät		Gas-Heizgerät				
<b>Nenn-Wärmeleistungsbereich</b>	50/30 °C	kW	4,5 – 26,0	4,5 – 35,0	2,4 – 13,0	2,4 – 19,0	4,5 – 26,0	4,5 – 35,0
	80/60 °C	kW	4,1 – 24,1	4,1 – 32,5	2,2 – 12,1	2,2 – 17,6	4,1 – 24,1	4,1 – 32,5
<b>Abmessungen</b>								
Länge	mm		375	375	375	375	375	375
Breite	mm		450	450	450	450	450	450
Höhe	mm		800	800	800	800	800	800
<b>Gewicht</b>	kg		40	45	37	37	39	41
<b>Trinkwassererwärmung</b>	kW		29,3	33,5	16,0	17,2	23,7	31,7
<b>Energieeffizienzklasse</b>			<A>	<A>	<A>	<A>	<A>	<A>
			-	<A>	-	-	-	-

Typ		Gas-Heizgerät						
<b>Nenn-Wärmeleistungsbereich</b>	50/30 °C	kW	12,0 – 49,0	12,0 – 60,0	20,0 – 80,0	20,0 – 99,0	32,0 – 120,0	32,0 – 150,0
	80/60 °C	kW	10,9 – 44,5	10,9 – 54,4	18,2 – 72,6	18,2 – 90,0	29,1 – 109,1	29,1 – 136,0
<b>Abmessungen</b>								
Länge	mm		380	380	530	530	690	690
Breite	mm		480	480	480	480	600	600
Höhe	mm		850	850	850	850	900	900
<b>Gewicht</b>	kg		65	65	83	83	130	130
<b>Energieeffizienzklasse</b>			<A>	<A>	-	-	-	-
			-	<A>	-	-	-	-



### PRODUKTMERKMALE

- + Gas-Brennwert-Wandgerät, 2,4 bis 150 kW
- + Kompakte Abmessungen, nur 450 mm breit (2,4 bis 35 kW)
- + Als Kombigerät (Typ BK2B) oder Heizgerät (Typ B2HB) erhältlich
- + Norm-Nutzungsgrad bis 98 % (H<sub>s</sub>)
- + Energieeffizienzklasse: A

#### Das Plus beim Kombigerät

- + Hoher Warmwasserkomfort durch Bereithaltfunktion

#### Das Plus beim Heizgerät

- + Kostengünstige und platzsparende Lösung für hohen Wärmebedarf (bis 150 kW)
- + Kaskadenschaltung mit bis zu sechs Heizkesseln bis 594 kW möglich

Ihr Fachpartner